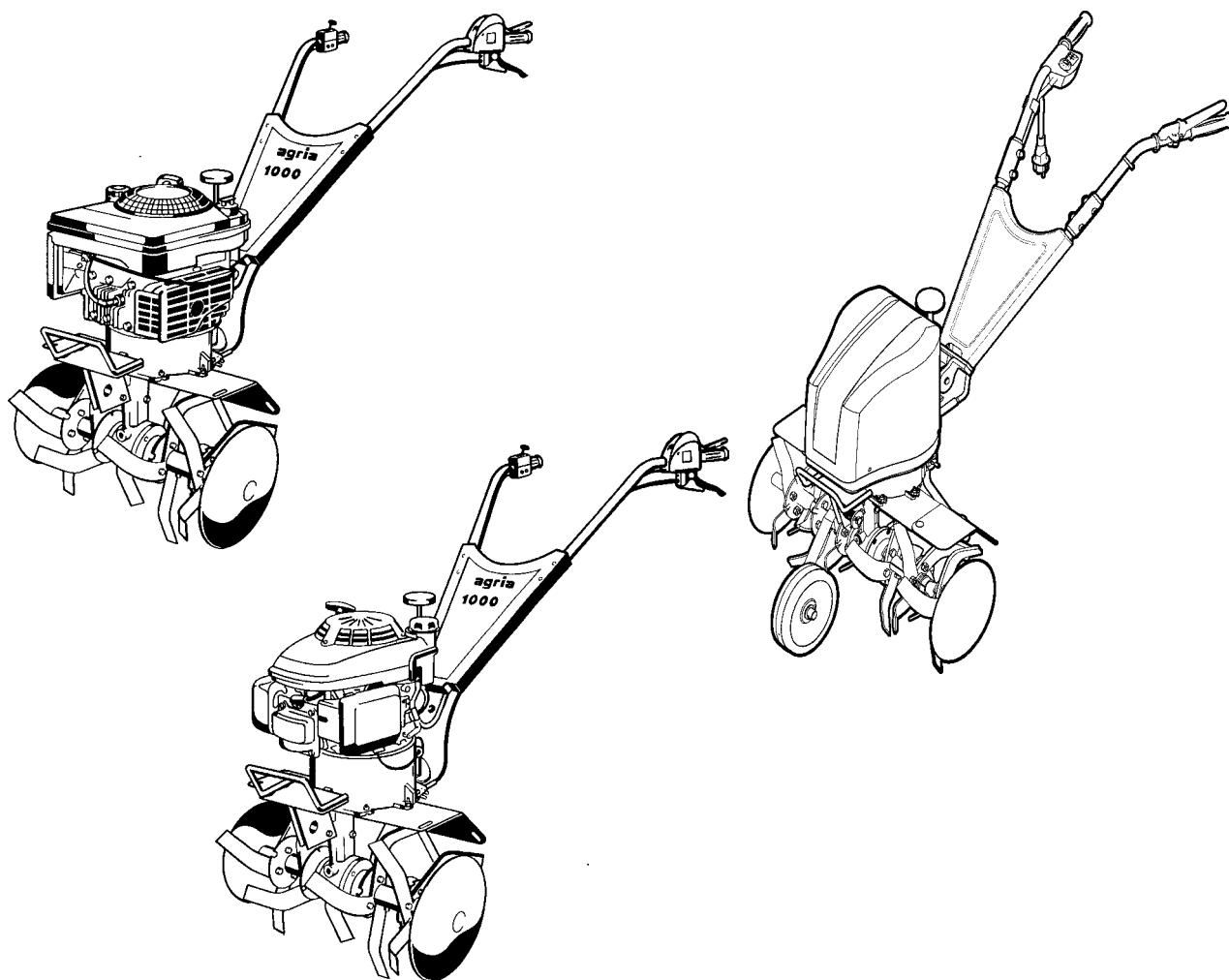


Motorhacke 1000

1000-4; 1000-5; 1000; 1000E



997 007-C

D 02.10

Stichwortverzeichnis

<u>Benennung</u>	<u>Typ/Artikel</u>	<u>Seite</u>	<u>Tafel</u>
Anhängevorrichtung	1040 411	20	2202
Aufkleber	*	22	2550_10
Bowdenzüge	1000-4, 1000-5, 1000	14 - 17	1735, 2165
Schmierstoffe, Korrosionsschutzmittel, Klebstoffe, Lacke	*	21	2137
Frontrad	1089 421	8 - 13	1734, 2164, 2908
Greiferräder	1020 011	20	2352
Hackgetriebe	1000-4, 1000-5, 1000	4	1719
Hackgetriebe	1000E	6	2906
Hacksporn	*, 1001 511	4 - 6	1719, 2906
Hackwerkzeuge	1007 011, 1008 011	6 - 9	1734, 2164, 2907
Häufelkörper	0252 011	20	2284
Lenkholm	1000-4	14	1735
Lenkholm	1000-5, 1000	16	2165
Lenkholm	1000E	18	2908
Motor-Anbauteile	1000-4	8	1734
Motor-Anbauteile	1000-5, 1000	10	2164
Motor-Anbauteile	1000E	12	2907
Schutzdach	50 cm, 0110 011	8 - 13	1734, 2164, 2907
Schutzscheiben	1410 011	8 - 13	1734, 2164, 2907
Schaltpläne	1000-5, 1000, 1000E	23	
Werkzeug	*	21	2124

Einzelteile für Motoren in separater Ersatzteilliste

Tafel 2350 Empfehlungen, Symbol-Beschreibung, Hinweise

Empfehlung: Wartung und Instandsetzung

⚠ Vor Reinigungs-, Wartungs- und Reparaturarbeiten Motor abstellen und je nach Motorenausführung Kerzenstecker bzw. Zündschlüssel oder Netzstecker ziehen.

Eine **agria-Fachwerkstatt** hat geschulte Mechaniker, die eine fachgemäÙe Wartung und Instandsetzung durchführen. Größere Wartungsarbeiten und Instandsetzungen sollten Sie nur dann selbst vornehmen, wenn Sie über die entsprechenden Werkzeuge und Kenntnisse von Maschinen und Motoren verfügen.

Nicht mit einem harten Gegenstand oder Metallwerkzeug gegen das Schwungrad klopfen, es könnte Risse bekommen und während des Betriebes zersplittern und Verletzungen oder Schäden verursachen. Zum Abziehen des Schwungrades nur geeignetes Werkzeug verwenden.

Hinweis für Klebstoffe:

Bei Verwendung von Klebstoff (Schraubensicherung LOCTITE) muß das Bolzengewinde und das Muttergewinde vor dem Auftragen von LOCTITE, sauber und fettfrei sein. Klebestellen mit LOCTITE 242 können mit Schraubenschlüssel gelöst werden.

Klebestellen mit LOCTITE 270 und 638 zum Lösen auf ca. 80°C anwärmen.

⚠ Beachten Sie auch die Packungsbeilage des Klebstoffes!

Empfehlung: Schmierstoffe und Korrosionsschutzmittel

- Für Motor und Getriebe verwenden Sie die vorgeschriebenen Schmierstoffe (siehe Technische Angaben).

- Für "offene" Schmierstellen bzw. Nippelschmierstellen empfehlen wir **Bio-Schmieröl** bzw. **Bio-Schmierfett** zu verwenden (nach Angaben in der Betriebsanleitung).

- Für Konservierung von Maschinen und Geräten empfehlen wir **Bio-Korrosionsschutzöl** zu verwenden (jedoch nicht verwenden für lackierte Außenverkleidungen).

Korrosionsschutzöl kann mit Pinsel oder Sprühgerät aufgetragen werden.

Bio-Schmiermittel und Bio-Korrosionsschutzmittel sind umwelt-schonend, weil sie biologisch schnell abbaubar sind.

Mit dem Einsatz von Bio-Schmiermittel und Bio-Korrosionsschutz-öl handeln Sie ökologisch richtig, schützen die Umwelt, fördern die Gesunderhaltung von Menschen, Tieren und Pflanzen.

Ansprüche, gleich welcher Art, können aus der bildlichen Darstellung der Ersatzteilliste nicht geltend gemacht werden

Schutzgebühr entsprechend der Preisliste

Bitte hier die Maschinen-Daten eintragen:

Maschinen-Art.-Nr.:

Ident-/Maschinen-Nr.:

Motor-Typ:












Motor-Nr.:

Kaufdatum:

Geben Sie diese Daten bei jeder Ersatzteilbestellung an, um Fehler bei der Lieferung zu vermeiden.

Nur Original agria-Ersatzteile verwenden!

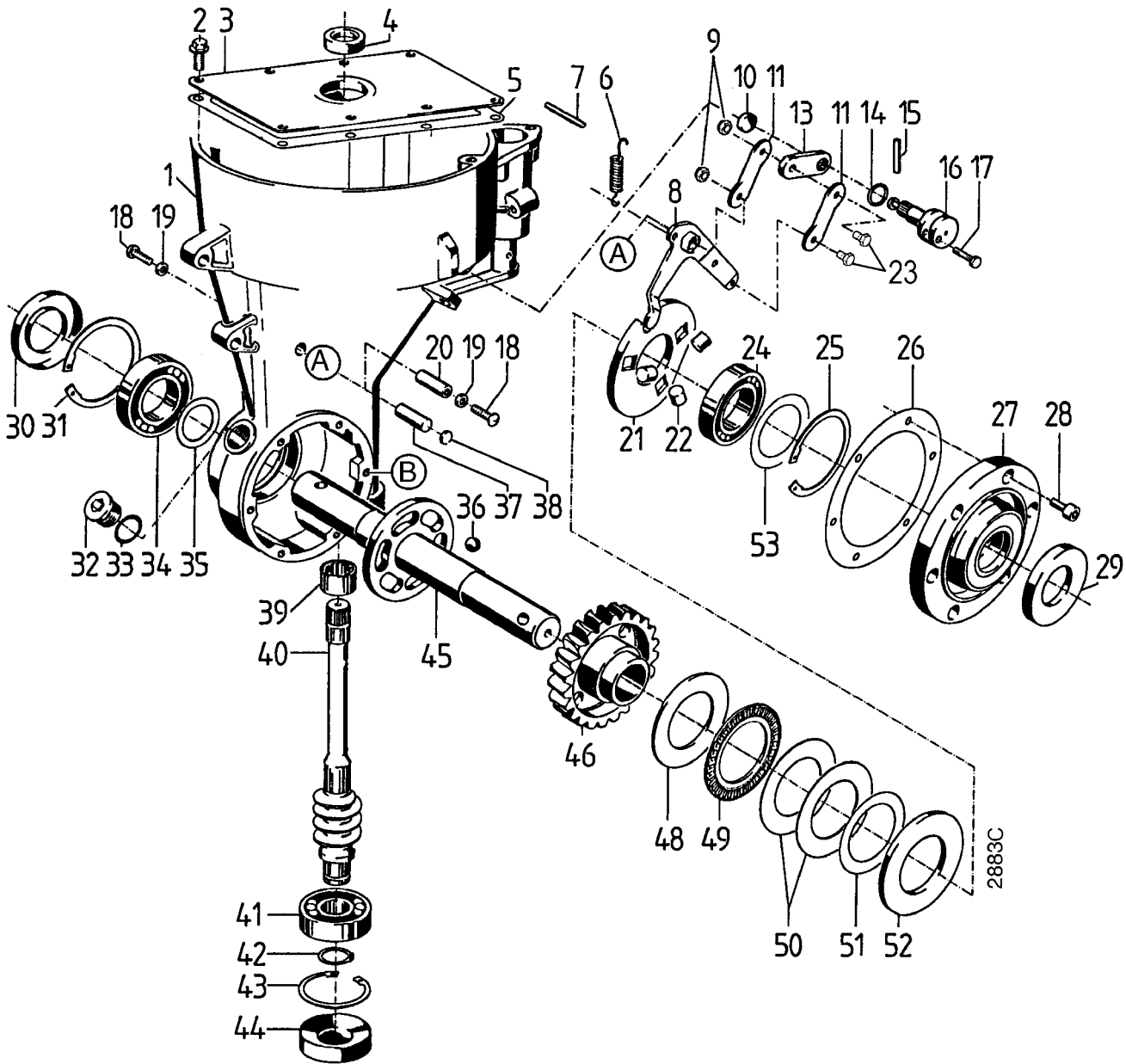
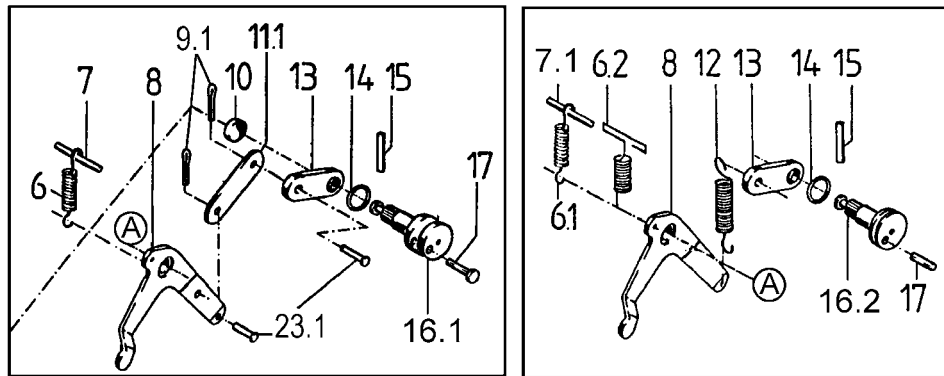
Symbol-Beschreibung:

-  = Warnhinweise beachten
-  = wichtige Information
-  ... = Teil mit Dicht- bzw. Klebemittel (siehe Angaben) einbauen bzw. einkleben.
-  = Fläche vor dem Montieren mit Fett (siehe Angaben) einstreichen.
-  = Teil aus arbeitstechnischen Gründen einölen
-  ..Nm = Anzugswerte der Befestigungsschrauben.
-  = Einbaurichtung beachten!
-  = mit Spezialwerkzeug montiert.
-  = Sichtprüfung, Zustandstandsprüfung; Maße und Einstellwerte.
-  = Vor dem Demontieren ist das Markieren der Lage von Teilen zueinander erforderlich. Beim Zusammenbauen ist die Markierung zu beachten.
-  = Teil erst nach Prüfung wiederverwenden, falls notwendig auswechseln
- !** = auf Ausführung achten
- <.....** = bis Ident-Nr.; Maschinen-Nr.; Fahrgestell-Nr.; Motor-Nr.
- >.....** = ab Ident-Nr.; Maschinen-Nr.; Fahrgestell-Nr.; Motor-Nr.
- ENL** = einzeln nicht lieferbar
- ED** = ersetzt durch:
- EDT** = ersetzt durch Teilesatz:
- M** = Meterware; anstelle Stückzahl, benötigte Mengenangabe siehe Bemerkung
- X** = Menge nach Bedarf

Tafel 1719 Hackgetriebe

1000-4, 1000-5, 1000


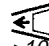

Blatt 1 von 2



Tafel 1719 Hackgetriebe

1000-4, 1000-5, 1000

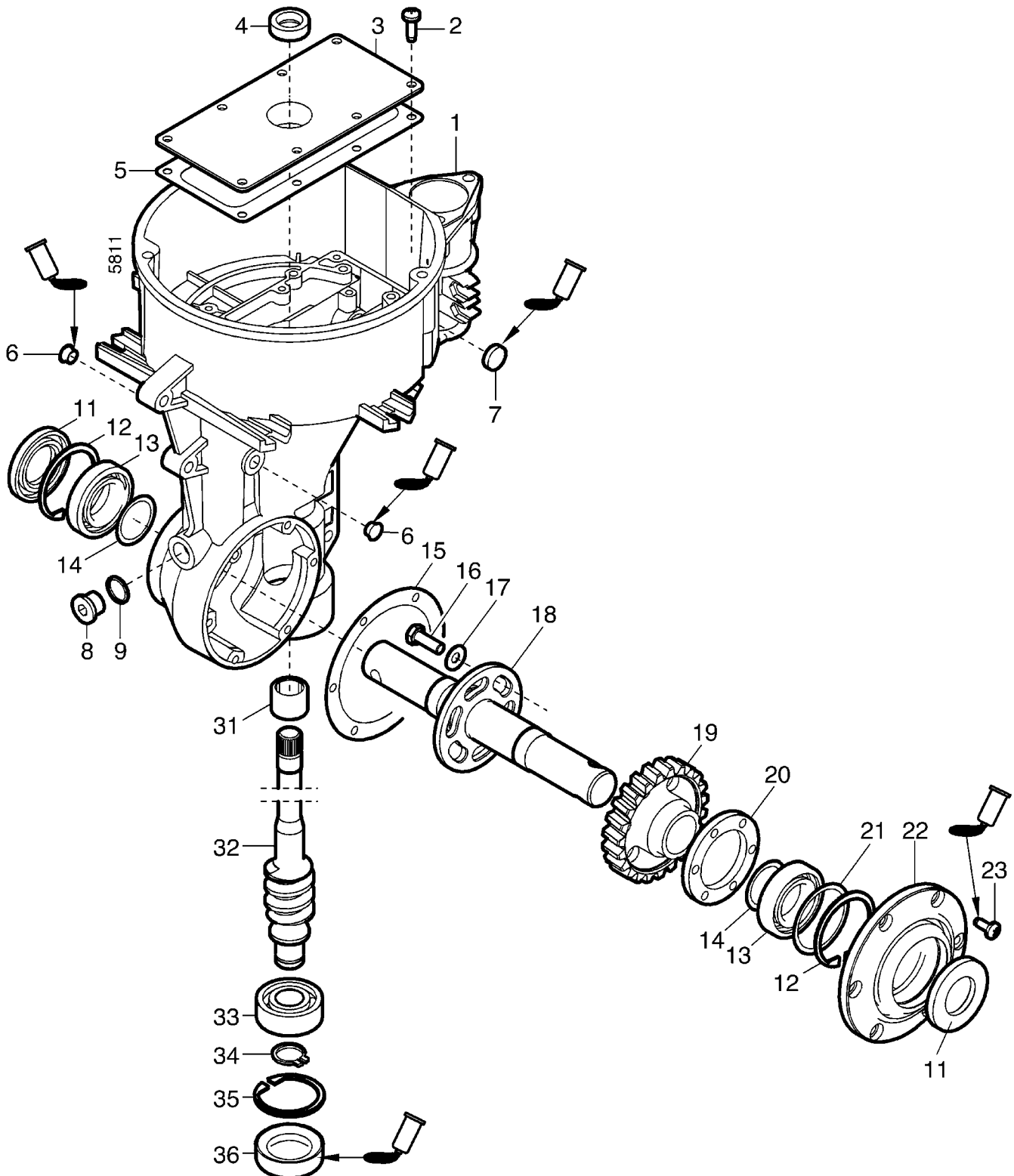
Blatt 2 von 2

Bild	Teil-Nr.	Benennung	Stück	Bemerkung
	745 51	Getriebe kpl.	1	inkl. 1 - 53
1	615 50	Getriebegehäuse	1	<10403057, EDT 609 81
1 a	619 34	Getriebegehäuse	1	>10403058
2	616 07	Linsenfurchschraube M 6 x 16	8	
3	615 66	Deckel	1	
4	231 72	Wellendichtring 17 x 28 x 7	1	
5	615 65	Dichtung		
6	637 90	Zugfeder (Schalt-Ein) 16/2,5x 38	1	> 10404114
6.2	615 63	Zugfeder (Schalt-Aus) 11,5/1,3x 20	1	< 0404113, ED 6, 7
7	637 92	Zylinderbolzen 6 x 82	1	>10404114
7.1	232 65	Zylinderbolzen 5 x 50	1	<10404113
8	615 58	Hebel	1	
9	281 06	Sicherungsmutter DIN 980 M 6	2	!, >10422244
9.1	178 91	Splint 1,6 x 20	2	>10404114, - <104222168, ED 9, 23
9.1 a	282 06	Federsplint 2	2	!, <10722243, ED 9, 23
10	455 28	Verschlußdeckel A 18	1	Einzelteil von 1a
11	637 91	Verbindungsflasche 14x2,5x 59	2	>10404114
12	615 64	Zugfeder (Schalt-Ein)	1	<10404113
13	615 61	Hebellasche 22 x5,0x 45	1	
14	021 48	Dichtring 14 x 2,5	1	
15	015 57	Zylinderbolzen 5 x 32	1	
16	637 94	Schalthebelwelle	1	>10404114
16.1	618 82	Schalthebelwelle	1	>10402074 - <10404113
16.2	615 62	Schalthebelwelle	1	<10402073, EDT 609 99
17	024 11	Bowdennippelhalter	1	>10402074
18	616 07	Linsenfurchschraube M 6 x 16	2	>, !,  242
19	009 07	Dichtring	2	>, !
20	631 39	Hebelachse	1	>, !, Ersatz für 37, 38
21	615 54	Schaltscheibe	1	
22	616 01	Zylinderrolle	3	
23	797 29	Sechskantschr. Sonder M 6x18	2	>10422244
23.1	637 93	Bolzen mit Kopf	2	>10404114 - <10422243, ED 9, 23
24	025 55	Kugellager 6006, 30 x 55 x 13	1	
24 a	429 32	Einstellscheibe 45 x 54,5 x 0,2	x	
24 b	429 33	Einstellscheibe 45 x 54,5 x 0,4	x	
25	013 86	Sicherungsring 55i x 2	1	
26	615 84	Dichtung, Hackdeckel	1	
27	615 51	Hacklagerdeckel	1	
28	616 07	Linsenfurchschraube M 6 x 16	6	
29	254 75	Wellendichtring SL 30 x 55 x 7	1	
30	254 75	Wellendichtring SL 30 x 55 x 7	1	
31	013 86	Sicherungsring 55i x 2	1	
32	020 68	Innensechskant-Verschlußschraube M 16 x 1,5	1	
33	009 16	Dichtring 16 x 22 x 1,5	1	
34	025 55	Kugellager 6006, 30 x 55 x 13	1	
35	010 74	Einstellscheibe 30 x 39,5 x 0,2	x	
35 a	010 75	Einstellscheibe 30 x 39,5 x 0,4	x	
35 b	143 80	Einstellscheibe 30 x 39,5 x 1,1	x	
36	018 63	Kugel 12	6	
37	205 12	Zylinderbolzen 10 x 32	1	<, !, ED 20,19,18
38	615 99	Verschlußdeckel 10	2	<, !
39	026 31	Nadelhülse DHK 2016, 20 x 26 x 14	1	
40	615 53	Schneckenwelle	1	
41	025 65	Kugellager 6204, 20 x 47 x 14	1	
42	532 27	Sicherungsring 20a x 1,75	1	
43	013 82	Sicherungsring 47i x 1,75	1	
44	616 24	Verschlußdeckel	1	
45	615 56	Hackwelle	1	
46	615 52	Schneckenrad, Z = 23	1	
48	615 97	Laufscheibe 45 x 65 x 4	1	
49	615 96	Axialnadelkranz 45 x 65 x 3	1	
50	615 98	Axiallagerscheibe 45 x 65 x 1	2	
51	429 32	Einstellscheibe 45 x 54,5 x 0,2	x	
51 a	429 33	Einstellscheibe 42 x 54,5 x 0,4	x	
51 b	281 51	Einstellscheibe 45 x 72 x 1	x	
52	615 55	Anlaufscheibe 45 x 72 x 5,5	1	
53	429 32	Einstellscheibe 45 x 54,5 x 0,2	x	
53 a	429 33	Einstellscheibe 42 x 54,5 x 0,4	x	
		Getriebeöl Hypo SAE 90	0,25	Ltr

Tafel 2906 Hackgetriebe 1000E

1000 611





Blatt 1 von 2



Tafel 2906 Hackgetriebe 1000E

1000 611

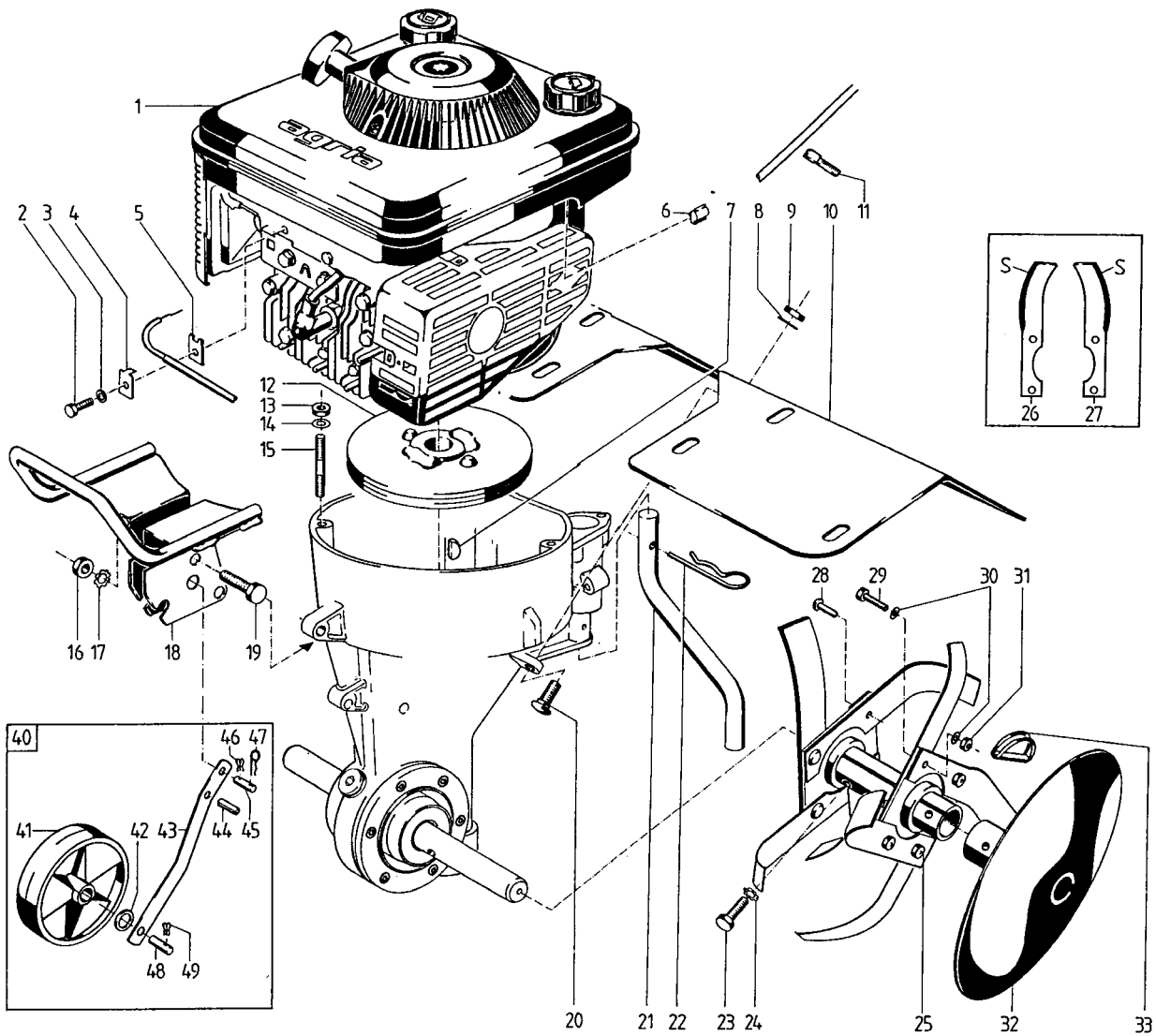
Blatt 2 von 2

Bild	Teil-Nr.	Benennung	Stück	Bemerkung
	772 76	Hackgetriebe 1000E kpl.	1	
1	619 34	Getriebegehäuse	1	
2	616 07	Linsenfurchschraube M 6 x 16	8	
3	615 66	Deckel	1	
4	231 72	Wellendichtring 17 x 28 x 7	1	
5	615 65	Dichtung	1	
6	624 69	Verschlußdeckel 10x 6	2	 270
7	455 28	Verschlußdeckel A 18	1	 270
8	020 68	Innensechskant-Verschlußschraube M 16 x 1,5	1	
9	009 16	Dichtring 16 x 22 x 1,5	1	
11	254 75	Wellendichtring SL 30 x 55 x 7	2	
12	013 86	Sicherungsring 55i x 2	2	
13	025 55	Kugellager 6006, 30 x 55 x 13	2	
14	010 74	Einstellscheibe 30 x 39,5 x 0,2	x	
14 a	010 75	Einstellscheibe 30 x 39,5 x 0,4	x	
14 b	143 80	Einstellscheibe 30 x 39,5 x 1,1	x	
15	615 84	Dichtung, Hackdeckel	1	
16	001 10	Sechskantschraube M 8x 25	6	
17	773 08	Sperrkantscheibe SKM 8	6	
18	615 56	Hackwelle	1	
19	615 52	Schneckenrad, Z = 23	1	
20	783 83	Scheibe	1	
21	429 32	Einstellscheibe 45 x 54,5 x 0,2	x	
21 a	429 33	Einstellscheibe 45 x 54,5 x 0,4	x	
22	615 51	Hacklagerdeckel	1	
23	616 07	Linsenfurchschraube M 6 x 16	6	 242
31	026 31	Nadelhülse DHK 2016, 20 x 26 x 14	1	
32	615 53	Schneckenwelle	1	
33	025 65	Kugellager 6204, 20 x 47 x 14	1	
34	532 27	Sicherungsring 20a x 1,75	1	
35	013 82	Sicherungsring 47i x 1,75	1	
36	616 24	Verschlußdeckel	1	 242
		Getriebeöl Hypo SAE 90	0,25	Ltr.

Tafel 1734 Motor, Schutzdach, Hackwerkzeuge, Frontrad

1000-4

Blatt 1 von 2





1734-A

Tafel 1734 Motor, Schutzdach, Hackwerkzeuge, Frontrad

1000-4

Blatt 2 von 2

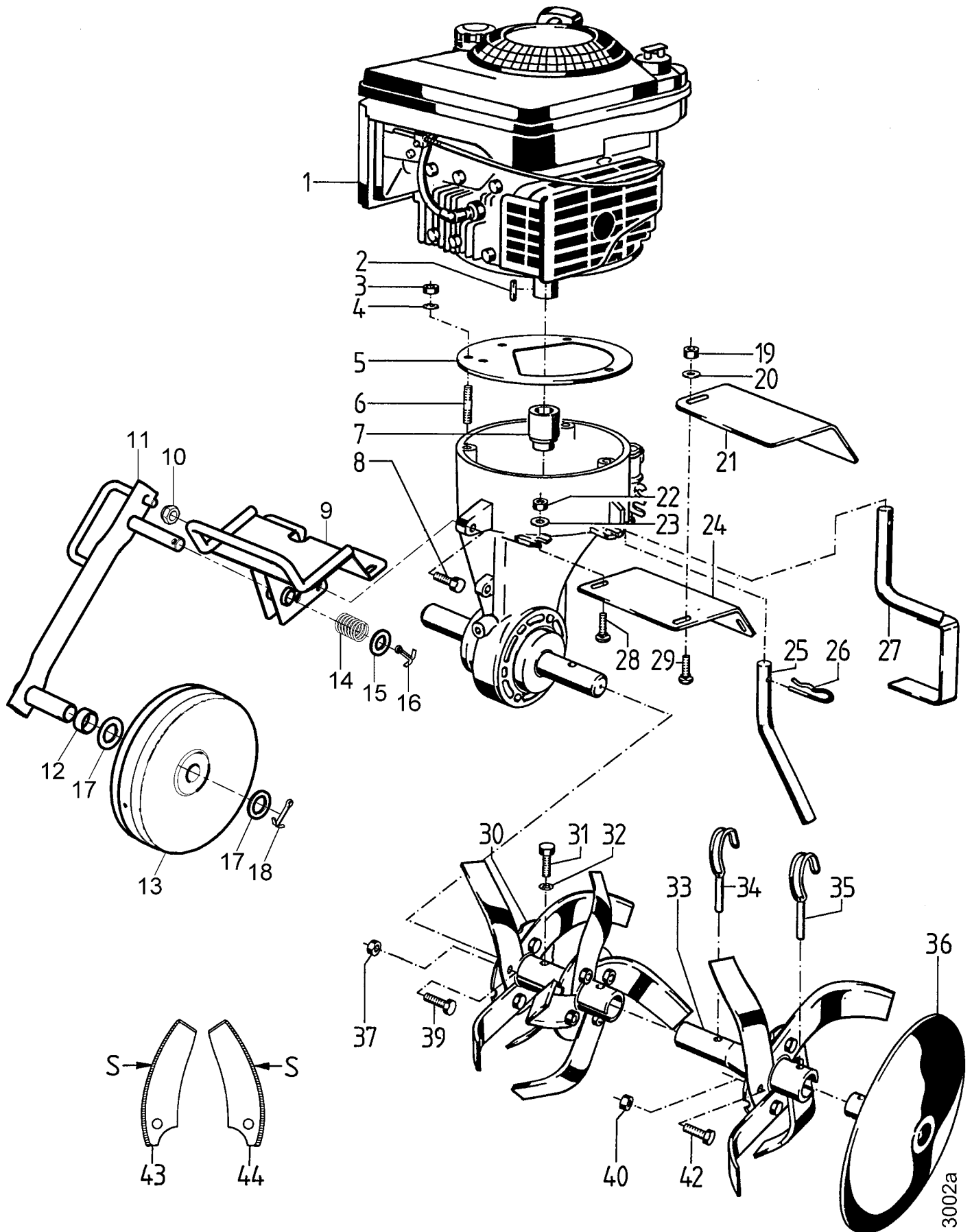
Bild	Teil-Nr.	Benennung	Stück	Bemerkung
1	615 95	Viertakt-Motor, B&S 90702-0161	1	< 1041 0783 Einzelteile bei B&S-Motoren
1 a	695 54	Viertakt-Motor, B&S 123 702-, bzw. 124 702 -0418	1	> 1041 0784
1 b	628 93	Zwischenplatte (für Motor 123 702 u. 124 702)	1	> 1041 0784
2	606 08	Schraube	1	
3	494 05	Zahnscheibe A 5	1	
4	606 07	Lasche	1	
5	631 70	Unterlage	1	< 1041 0783
6	484 88	Bandfeder, Halteklammer	1	< 1041 0783
7	538 23	Scheibenfeder 4,7 x 4,7 x 35	1	< 1041 0783
a	581 09	Paßfeder 4,4 x 4,4 x 35	1	> 1041 0784
8	568 08	Federscheibe 8,3 x 22 x 1	6	
9	005 95	Sechskantmutter M 8	6	
10	615 75	Schutzdach	1	< 1040 3057
11	555 41	Kabelbinder	1	> 1041 0784
11 a	620 69	Schutzdach	1	> 1040 3058
12	615 67	Schwungscheibe (für B&S 90702-0161 und für TECNA BVS 143 und TECNA MV 100 SE-16039B)	1	< 1041 0783,  270
12 a	695 55	Mitnehmernabe (für B&S 123 702-....)	1	> 1041 0784,  270
13	281 08	Sicherungsmutter M 8	3	
14	568 08	Federscheibe 8,3 x 22 x 1	2	
14 a	011 91	Federscheibe A 8	1	
15	005 17	Stiftschraube M 8 x 28	3	< 1041 0783
15 a	004 37	Stiftschraube M 8 x 30	2	> 1041 0784
15 b	005 23	Stiftschraube M 8 x 65	1	> 1041 0784
16	005 95	Sechskantmutter M 8	2	
17	494 08	Zahnscheibe A 8	2	
18	615 71	Tragegriff	1	
19	000 49	Sechskantschraube M 8 x 35	2	
20	165 21	Flachrundschrabe M 8 x 20	6	
21	615 76	Hacksporn	1	
21 a	1001 511	Hackschar-Sporn	1	Sonderausführung
22	580 85	Federstecker	1	
23	000 39	Sechskantschraube M 10 x 45	2	Einzelteile von 25 u. 25a
24	494 10	Zahnscheibe A 10	2	"
25	1007 051	Grund-Hackwerkzeug, links, kpl..	1	inkl. 23, 24, 26-31; ED 1007 111) ¹⁾
25 a	1007 061	Grund-Hackwerkzeug, rechts, kpl.	1	Inkl. 23, 24, 26-29; ers. durch 1007 111) ¹⁾
25 b	1008 011	Paar Aufsteck-Hackwerkzeuge	1	inkl. 26-28, 33 ; ED 1008 111) ¹⁾
26	616 12	Hackmesser, rechts	4	je Stück Grund-Hackwerkzeug
26 a	616 12	Hackmesser, rechts	4	je Paar Aufsteck-Hackwerkzeuge
27	616 11	Hackmesser, links	4	je Stück Grund-Hackwerkzeug
27 a	616 11	Hackmesser, links	4	je Paar Aufsteck-Hackwerkzeuge
28	017 14	Halbrundniete 8 x 18	4	je Stück Grund-Hackwerkzeug
28 a	017 14	Halbrundniete 8 x 18	8	je Paar Aufsteck-Hackwerkzeuge
29	001 10	Sechskantschraube M 8 x 25	4	je Stück Grund-Hackwerkzeug
30	494 08	Zahnscheibe A 8	8	"
31	005 95	Sechskantmutter M 8	4	"
32	1410 011	Paar Schutzscheiben	1	inkl. 33
32 a	1410 021	Stück Schutzscheibe	2	inkl. 33
33	177 02	Klappstecker 10 x 37	2	Einzelteil von 32
33 a	177 02	Klappstecker 10 x 37	2	Einzelteil von 25a
40	1089 411	Frontstützrad kpl.	1	inkl. 41 - 47
41	500 56	Laufgrad 200 x 50	1	
42	557 09	Scheibe 10,4 x 22 x 4	1	
43	616 17	Radgabelhälfte	2	
44	016 22	Spannhülse 10 x 50	1	
44 a	165 33	Spannhülse 6 x 40	1	
45	616 19	Zylinderbolzen 10 x 40	1	
46	282 10	Federsplint 10 x 3,2	1	
47	065 39	Federstecker 2,5 x 42	1	
48	616 18	Radachse 20 x 85	1	
49	282 10	Federsplint 10 x 3,2	2	

¹⁾ = siehe Tafel 2164 270 = Teil mit Loctite 270 einkleben

Tafel 2164 Motor, Schutzdach, Hackwerkzeuge, Frontrad

1000-5 / 1000

Blatt 1 von 2





3002a

997 007-C

Tafel 2164 Motor, Schutzdach, Hackwerkzeuge, Frontrad

1000-5 / 1000

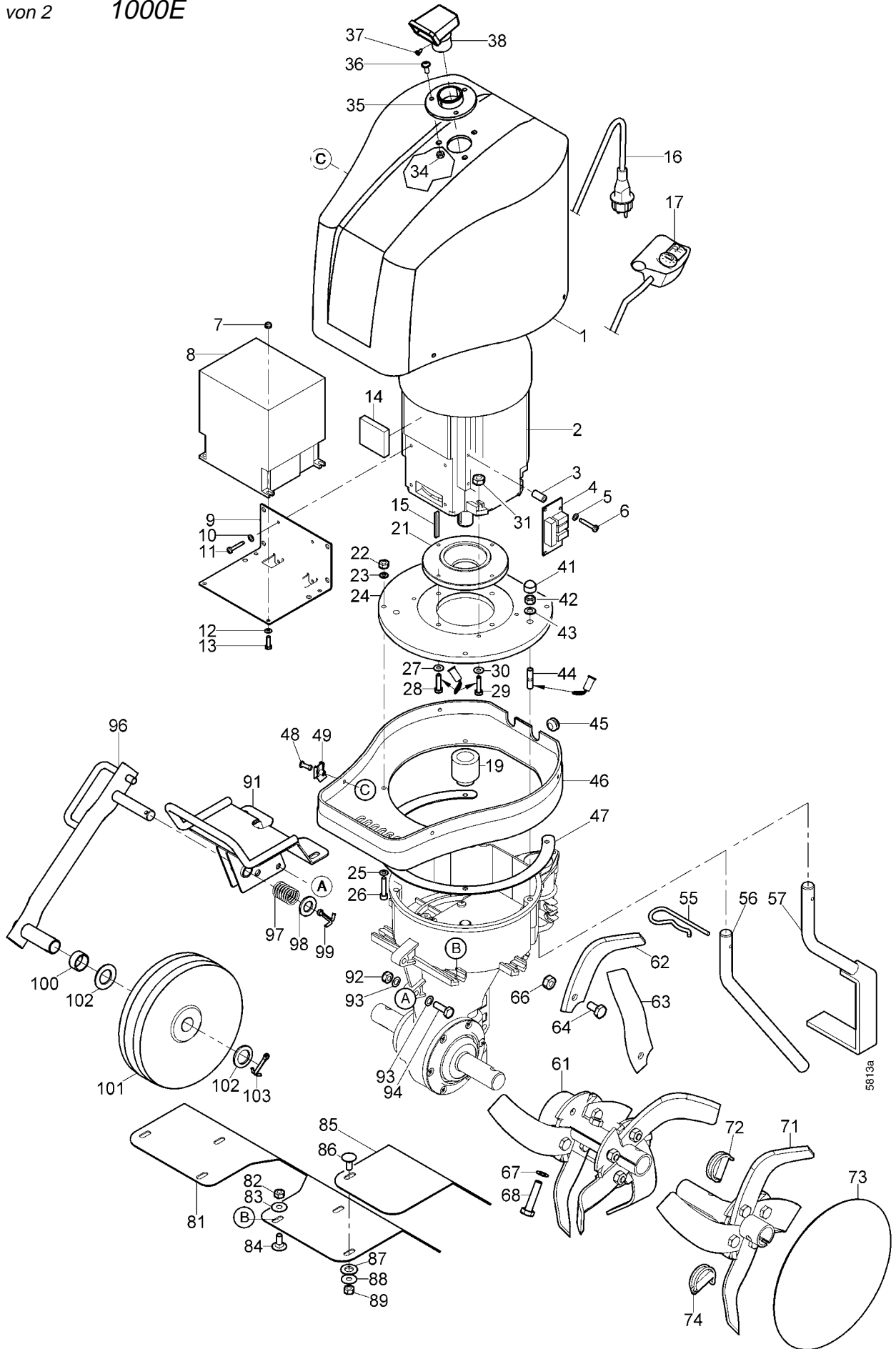
Blatt 2 von 2

Bild	Teil-Nr.	Benennung	Stück	Bemerkung
1	695 54	Motor XE 50, B&S 124 702-0418 (bzw. 12F702-0667)	1	! < 1041 8073 Einzelteile siehe B&S-Motoren
1 a	732 17	Motor XM 55; B&S 128 802	1	! > 1041 8074 < 1041 8223
1 b	732 20	Motor XM60; B&S F12 J802	1	! > 1041 8074 < 1041 8223
1 c	762 04	Motor GCV 160 N2E; Honda	1	! > 1041 8224, Einzelteile siehe HONDA-Motoren
2	581 09	Paßfeder 4,4 x 4,4 x 35	1	!, <1041 8223
2 a	538 23	Scheibenfeder 3,97x6,35	1	!, >1041 8224
3	005 95	Sechskantmutter M 8	3	
4	011 91	Federscheibe B 8	3	
5	628 93	Zwischenplatte	1	
6	004 37	Stiftschraube M 8 x 30	2	< 1041 8223
a	005 23	Stiftschraube M 8 x 65	1	< 1041 8223
b	370 63	Stiftschraube M 8 x 35	3	 270; > 1041 8224
7	695 55	Mitnehmernabe	1	 270
8	001 57	Sechskantschraube M 8 x 35	2	
9	711 69	Tragegriff	1	
10	281 08	Sicherungsmutter M 8	2	
11	1089 421	Frontrad kpl.	1	inkl. 8, 10, 11a - 18
11 a	711 64	Radtragarm	1	
12	711 68	Distanzrohr	1	
13	797 22	Lauftrad 200/22x50	1	
14	711 67	Druckfeder 17/2,5 x 47	1	
15	007 87	Scheibe 17x30x3	1	!, >
15	514 16	Scheibe 16,5x42x5	1	!, <
16	014 51	Splint 5 x 32	1	
17	282 05	Scheibe 22,2 x 34 x 3	2	
18	014 51	Splint 5 x 32	1	
19	005 95	Sechskantmutter M 8	4	
20	568 08	Federscheibe 8,3 x 22 x 1	4	
21	0110 011	Paar Anbauschutzdach für 70 cm Arb.-Breite	1	inkl. 19 , 20, 29
22	005 95	Sechskantmutter M 8	4	
23	568 08	Federscheibe 8,3 x 22 x 1	4	
24	620 69	Schutzdach für 50 cm Arb.-Breite	1	
25	615 76	Hacksporn	1	
26	580 85	Federstecker	1	
27	1001 511	Hackschar-Sporn	1	Sonderausführung
28	165 21	Flachrundschrabe M 8 x 20	4	
29	165 21	Flachrundschrabe M 8 x 20	4	
30	1007 111	Paar Grund-Hackwerkzeug 50 cm Arb.-Breite	1	inkl. 30a, 31, 32, 37, 39, 43, 44
31	000 39	Sechskantschraube M 10 x 45	2	
32	494 10	Zahnscheibe A 8	2	
33	1008 111	Paar Aufsteck-Hackwerkzeuge für 70 cm Arb.-Breite	1	inkl. 21, 33a, 34, 40, 42, 43a, 44a
34	177 02	Klappstecker 10 x 37	2	
35	177 02	Klappstecker 10 x 37	2	
36	1410 011	Paar Schutzscheiben	1	inkl. 35
36 a	1410 021	Stück Schutzscheibe	1	inkl. 35
37	006 66	Sicherungsmutter M 10 DIN 985	16	
39	001 13	Sechskantschraube M 10 x 20	16	
40	005 97	Sicherungsmutter M 10 DIN 985	8	
42	001 13	Sechskantschraube M 10 x 20	8	
43	711 66	Hackmesser rechts	8	für Grundhackwerkzeug
43 a	711 66	Hackmesser rechts	4	für Anbauhackwerkzeug
44	711 65	Hackmesser links	8	für Grundhackwerkzeug
44 a	711 65	Hackmesser links	4	für Anbauhackwerkzeug

 270 = Teil mit Loctite 270 einkleben

Tafel 2907 Motor, Schutzdach, Hackwerkzeuge, Frontrad
Blatt 1 von 2 1000E

1000 611



Tafel 2907

Motor, Schutzdach, Hackwerkzeuge, Frontrad

1000 611

Blatt 2 von 2

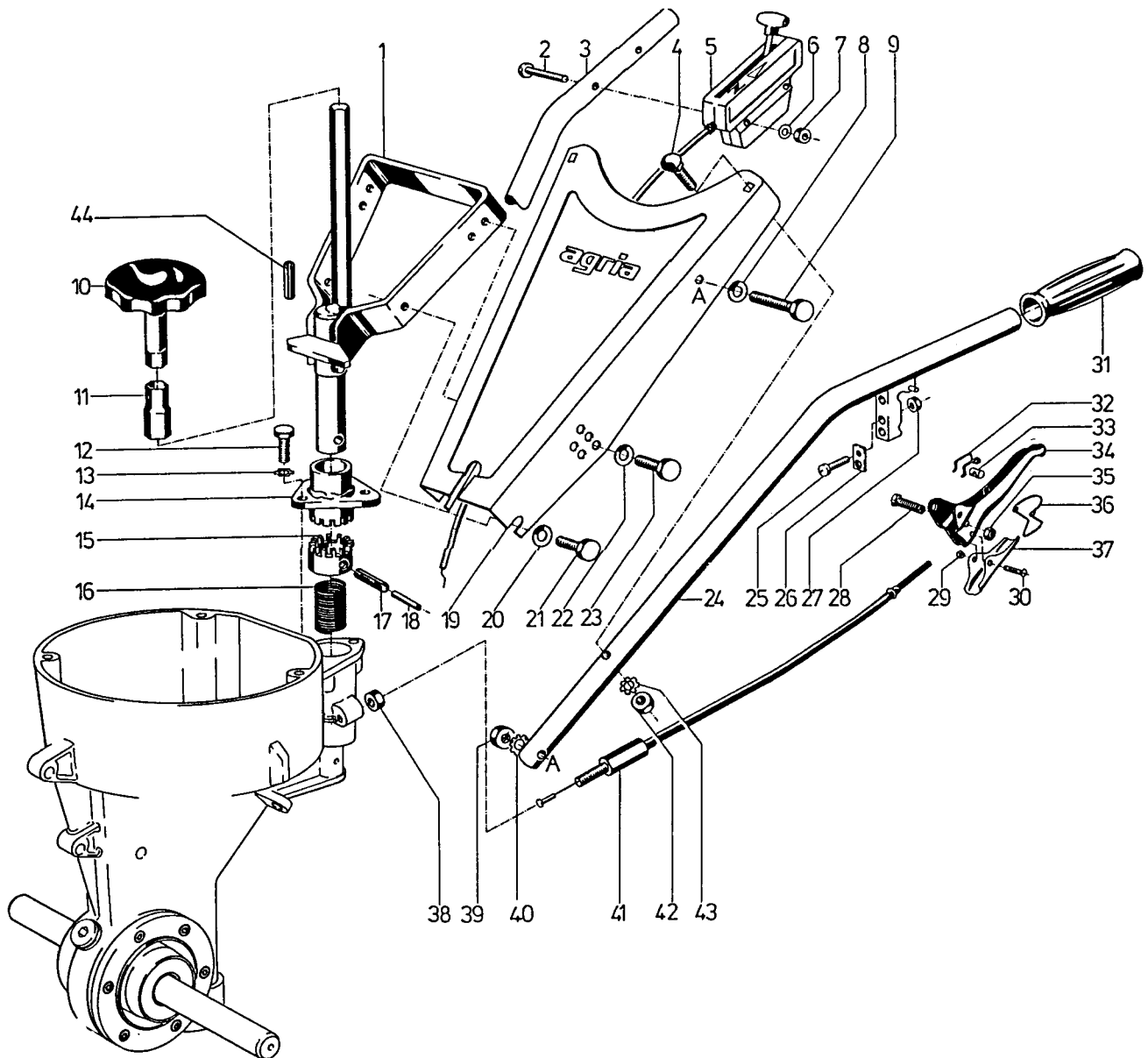
1000E

Pos.	Teil-Nr.	Benennung	Abmessung	Norm	Stück	Bemerkung
1	784 84	Motorhaube kpl.			1	incl. 46, <10422452
1 a	101 710	Motorhaube kpl.			1	incl. 46, >10422453
2	792 10	Elektromotor kpl.	1,6 kW		1	incl. 3 - 17, 21, 24-30
3		Distanzrohr, Kunststoff	5,5/10x20		2	
4	783 90	Leiterplatte	38x84		1	
5	494 05	Zahnscheibe	A 5	DIN 6797	2	
6	795 91	Linsenfurchschraube	CM 5 x 30		2	
7	281 05	Sicherungsmutter	M5	DIN 985	4	
8	784 65	Frequenzumrichter	1,6 kW		1	
9	783 93	Halter Frequenzumrichter			1	
10	773 04	Sperrkantscheibe	SKM 4		4	
11	795 90	Linsenfurchschraube	CM 4 x 12		4	
12	007 79	Scheibe	5,3x10x1	DIN 125	8	
13	001 49	Sechskantschraube	M 5 x 16		4	
14	759 56	Unterlage Zellkautschuk	30x130x10		1	3<
15	481 73	Passfeder	A3/16"x3/16"x44		1	
16	785 35	Leitung	2x1,0x1500		1	
17	784 82	Bedienelement kpl.			1	Einzelteile >Tafel 2908
19	783 92	Mitnehmerabe			1	
21	784 81	Lagerflansch			1	
22	281 06	Sicherungsmutter	M 6		4	
23	007 80	Scheibe	6,4x12,5x1,6	DIN 125	4	
24	783 84	Zwischenflansch			1	
25	007 80	Scheibe	6,4x12,5x1,6		4	
26	002 44	Innensechskantschraube	M 6 x 30	DIN 912	4	
29	731 56	Innensechskantschraube	M 5 x 30	DIN 912	8	
30	773 06	Sperrkantscheibe	SKM 6		4	
31	005 92	Sechskantmutter	M 5	DIN 985	6	
34	281 06	Sicherungsmutter	M 6	DIN 980	3	>10422453
35	101 684	Ansaugflansch			1	>10422453
36	232 72	Linseninnensechskantschraube	M 6 16	ISO 7380	3	>10422453
37	271 65	Linsenblechschraube	3,8 x 9,5	DIN 7981	1	>10422453
38	400 177	Luftfilterkappe			1	>10422453
41	552 08	Mutterkappe	SW13		3	
42	281 08	Sicherungsmutter	M 8	DIN 980	3	
43	007 82	Scheibe	8,4x17x1,6	DIN 125	3	
45	518 63	Kabeltülle	10/12/18x11		4	
46	-	Motorhaube Unterteil				Einzelteil von 1 bzw. 1a
47	784 71	Scheibe			1	
48	731 66	Blindniete	A5x20-Al-ST-A1P	DIN 7337	4	
49	731 55	Blechmutter Clip	M 6x1		4	
55	580 85	Federstecker	5x85		1	
56	615 76	Hacksporn			1	
57	1001 511	Hackschar-Sporn			1	Sonderausführung
61	1007 111	Paar Grund-Hackwerkzeug	50 cm		1	incl. 62, 63, 64, 65, 66, 67, 68
62	711 66	Hackmesser rechts			8	für Grundhackwerkzeug
62 a	711 66	Hackmesser rechts			4	für Anbauhackwerkzeug
63	711 65	Hackmesser links			8	für Grundhackwerkzeug
63 a	711 65	Hackmesser links			4	für Anbauhackwerkzeug
64	001 13	Sechskantschraube	M 10 x 20		16	
64 a	001 13	Sechskantschraube	M 10 x 20		8	
66	006 66	Sicherungsmutter	M 10	DIN 985	16	
66 a	006 66	Sicherungsmutter	M 10	DIN 985	8	
67	494 10	Zahnscheibe	A 8	DIN 6797	2	
68	000 39	Sechskantschraube	M10 x 45	DIN 931	2	
71	1008 111	Paar Aufsteck-Hackwerkzeuge	20 cm		1	incl. 72, 62a, 63a, 64a, 65a, 66a
72	177 02	Klappstecker	10x37		2	
73	1410 011	Paar Schutzscheiben			1	incl. 74
73 a	1410 021	Stück Schutzscheibe			2	incl. 74
74	177 02	Klappstecker	10x37		2	
81	620 69	Schutzdach	50 cm		1	
82	005 95	Sechskantmutter	M 8	DIN 934	4	
83	568 08	Federscheibe	8,3x22x1		4	
84	165 21	Flachrundschrabe	M 8 x 20	DIN 603	4	
85	0110 011	Paar Anbauschutzdach	20 cm		1	incl. 86 - 89
86	165 21	Flachrundschrabe	M 8 x 20	DIN 603	4	
88	568 08	Federscheibe			4	
89	005 95	Sechskantmutter	M 8	DIN 934	4	
91	711 69	Tragegriff			1	
92	281 08	Sicherungsmutter	M 8	DIN 980	2	
94	001 57	Sechskantschraube	M 8 x 35	DIN 933	2	
96	1089 421	Frontstützrad kpl.			1	incl. 96a - 103
96 a	711 64	Radtragarm			1	
97	711 67	Druckfeder	17/2,5 x 47		1	
98	007 87	Scheibe	17x32x3		1	
99	014 51	Splint	5x32	DIN 94	1	
100	711 68	Distanzrohr	22,5/30x12		X	!
101	704 28	Lauftrad	22/200x50		1	
102	282 05	Scheibe	22,2x34x3		2	
103	014 51	Splint	5x32	DIN 94	1	

Tafel 1735 Lenkholm, Bowdenzug

1000-4

Blatt 1 von 2



Tafel 1735 Lenkholm, Bowdenzug

1000-4

Blatt 2 von 2

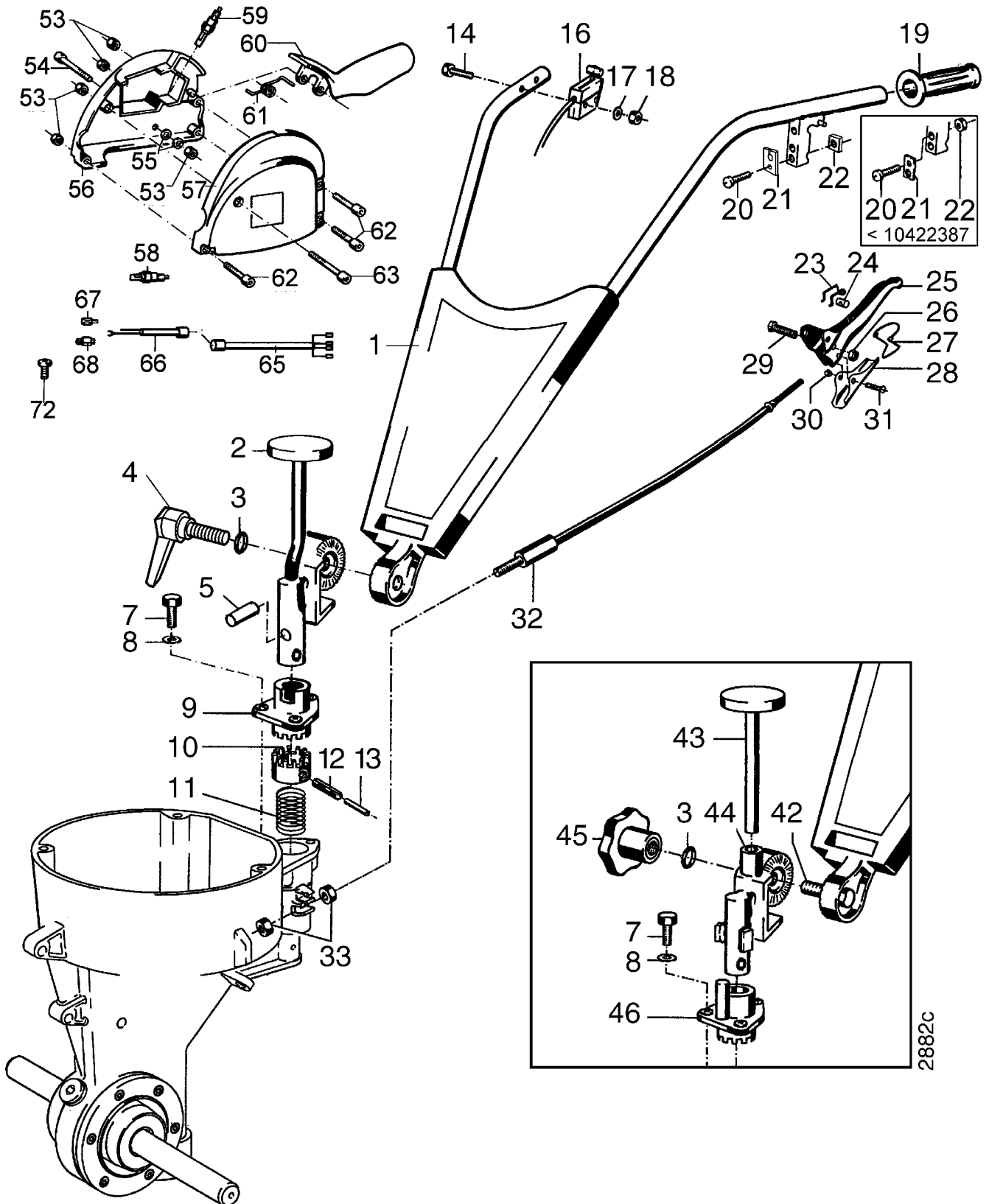
Bild	Teil-Nr.	Benennung	Stück	Bemerkung
1	615 82	Holmschwenkbolzen	1	
1a	952 914	Schrumpfschlauch	M	90 mm
2	003 30	Linsenschraube M 5 x 45) ¹	2	
2a	456 49	Sechskantschraube M 5 x 55) ¹	2	
3	615 94	Lenkerrohr, rechts	1	
4	368 56	Flachrundschrabe M 8 x 45	2	
5	616 05	Gasregulierhebel (mit Drahtzug)	1	
5a	678 95	Drahtzug	1	Einzelteil von 5
6	011 89	Federscheibe B 5	2	
7	281 05	Sicherungsmutter M5	2	
8	568 08	Federscheibe, Sonder B 8	2	
9	000 49	Sechskantschraube M 8 x 35	2	
10	615 90	Sechskantsteckschlüssel mit Sterngriff, SW 13/19	1	
10a	613 24	Gummipuffer	1	bildlich nicht dargestellt
11	616 09	Sechskant-Doppelsteckschlüssel	1	
12	616 09	Sechskant-Furchschraube M 8 x 35	3	
13		entfällt		
14	615 77	Schwenkrohlager	1	< 1041 0563
14a	634 77	Schwenkrohlager	1	> 1041 0564
15	615 80	Holmrasthülse	1	< 1041 0563
15a	634 78	Holmrasthülse	1	> 1041 0564
16	615 81	Druckfeder	1	
17	581 68	Spannhülse \varnothing 8 x 36	1	
18	581 69	Spannhülse \varnothing 5 x 36	1	
19	615 89	Lenkertraverse	1	
20	568 08	Federscheibe, Sonder B 8	2	
21	001 09	Sechskantschraube M 8 x 20	2	
22	568 08	Federscheibe, Sonder B 8	2	
23	001 09	Sechskantschraube M 8 x 20	2	
24	615 93	Lenkerrohr, links	1	
25	003 19	Linsenschraube M 6 x 16	1	
26	592 18	Halter für Seilhülle	1	
27	120 13	Sicherungsmutter M 6	1	
28	001 51	Sechskantschraube M 8 x 30	1	
29	281 04	Sicherungsmutter M 4	1	
30	003 28	Linsenschraube M 4 x 35	1	
31	128 25	Handgriff	2	
32	151 67	Formfeder	1	
33	134 25	Zylinderbolzen	1	
34	134 27	Handhebel	1	
35	281 08	Sechskantmutter M 8	1	
36	144 18	Formfeder	1	
37	139 95	Sperrklinke, kurz, 84 mm	1	
38	005 95	Sechskantmutter M 8	1	
39	005 95	Sechskantmutter M 8	2	
40	494 08	Zahnscheibe A8	2	
41	616 06	Bowdenzug, Kupplung, 2/900/210	1	< 1040 2073
41a	618 83	Bowdenzug, Kupplung, 2/900/170	1	> 1040 2074
42	005 95	Sechskantmutter M 8	2	
43	494 08	Zahnscheibe A8	2	
44	016 14	Spannhülse \varnothing 8 x 50	1	> 1041 0564

)¹ = auf Ausführung achten

Tafel 2165 Lenkholm, Bowdenzug

1000-5 / 1000

Blatt 1 von 2



2882C

Tafel 2165 Lenkholm, Bowdenzug

1000-5 / 1000

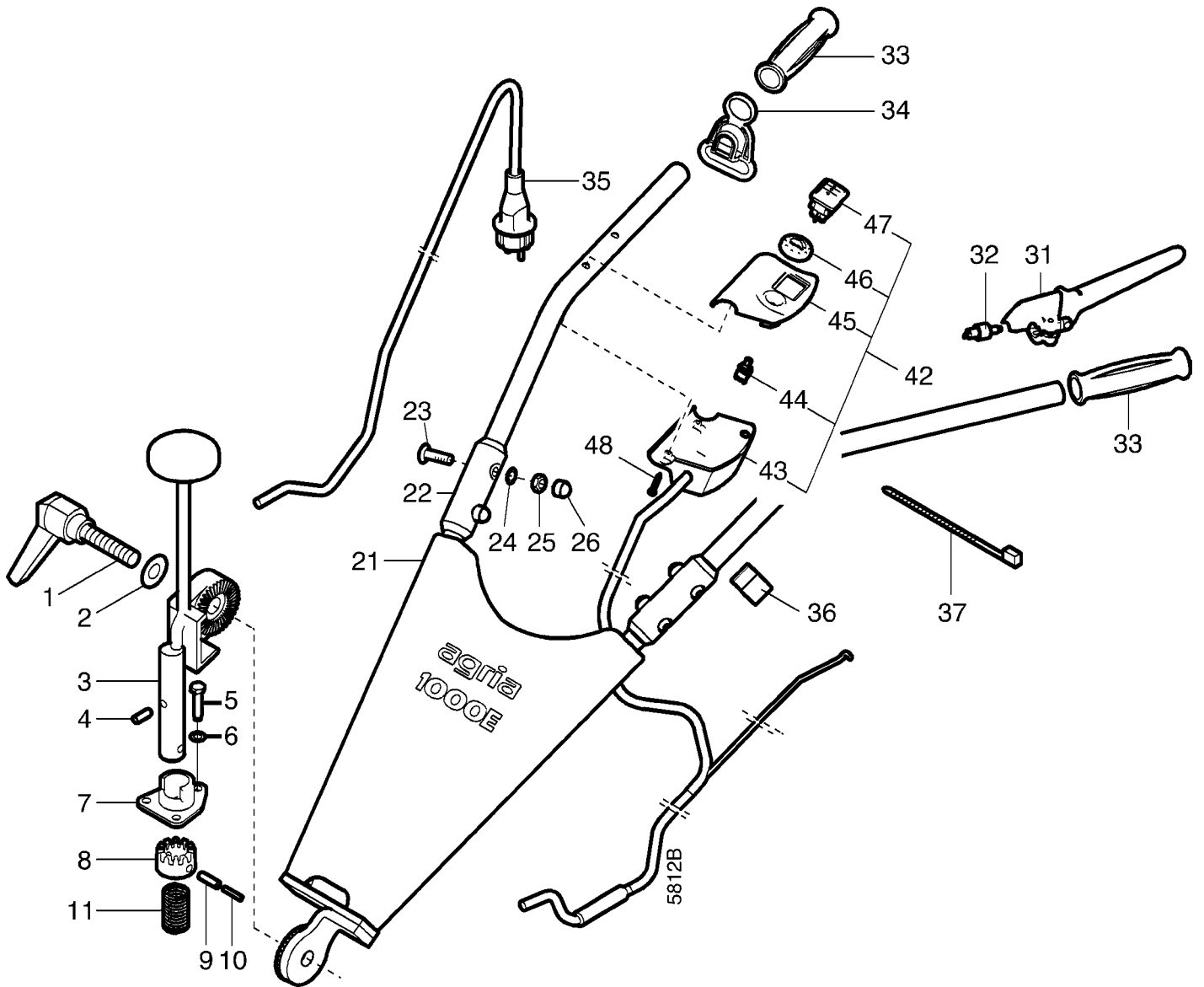
Blatt 2 von 2

Bild	Teil-Nr.	Benennung	Stück	Bemerkung
1	711 61	Lenkholm	1	
2	768 84	Holmgelenkteil	1	! >, inkl. 5
3	011 95	Federscheibe B 16	1	
4	793 05	Klemmhebel M 16 x 50	1	! >
5	016 17	Spannhülse 8 x 20 (DIN 1481)	1	! >
7	616 08	Sechskantfurchschraube M 8 x 35	3	
8	011 91	Federscheibe B 8	3	
9	768 85	Schwenkrohlager	1	! >
10	695 64	Holmrasthülse	1	
11	615 81	Druckfeder 25,5/4/48	1	
12	581 68	Spannhülse 8 x 36	1	
13	581 69	Spannhülse 5 x 36	1	
14	003 30	Linsenschraube M 5 x 45	2	!
14 a	456 49	Sechskantschraube M 5 x 55	2	!
16	722 98	Drehzahlregulierhebel kpl. mit Drahtzug 1060	1	
16 a	721 56	Drehzahlregulierhebel kpl. mit Drahtzug 1100	1	für XM 60, >10418074 -<10418223
17	011 89	Federscheibe B 5	2	
18	281 05	Sicherungsmutter M 5	2	
19	128 25	Handgriff	2	
20	003 19	Linsenschraube M 6x16	1	
21	592 18	Halter für Seilhülle	1	
22	291 33	Vierkantmutter M 6	1	
23	151 67	Formfeder	1	
24	134 25	Zylinderbolzen 10 x 14/M 6	1	
25	176 99	Handhebel	1	! Ausf. ohne Sicherheitsschalter
25 a	737 92	Handhebel	1	! ab Ausf. mit Sicherheitsschalter
26	281 08	Sicherungsmutter M 8	1	
27	144 18	Formfeder	1	
28	573 42	Sperrklinke, L = 88,5	1	<10422387
28 a	100 219	Sperrklinke, L =91,5	1	>10422388
29	001 51	Sechskantschraube M 8 x 30	1	
30	281 04	Sicherungsmutter M 4	1	
31	003 28	Linsenschraube M 4 x 35	1	
32	722 49	Bowdenzug, Kupplung 2/960/170	1	
33	005 95	Sechskantmutter M 8	2	
42	000 50	Sechskantschraube M 16 x 60	1	!
43	711 63	Druckstange	1	! <
44	711 62	Holmgelenkteil	1	! <
45	711 72	Griffmutter M 16	1	! <
46	695 63	Schwenkrohlager	1	
53	281 05	Sicherungsmutter M 5	5	
54	731 71	Innensechskantschraube M 5 x 45	1	
55	007 79	Scheibe 5,3 x 10 x 1	2	
56	737 02	Schaltergehäuse rechts 22	1	
57	737 01	Schaltergehäuse links 22	1	
58	732 63	Schalter, Schließer, 2pol. M 8 x 1	1	
59	732 63	Schalter, Schließer, 2pol. M 8 x 1	1	
60	737 00	Schalthebel Stop	1	
61	737 07	Schenkelfeder Sicherheitsschaltung	1	
62	731 56	Innensechskantschraube M 5 x 30	3	
63	731 71	Innensechskantschraube M 5 x 45	1	
65	737 15	Kabel 2 x 1 x 1100	1	
66	737 10	Kabel 2 x 1 x 300	1	!, für B&S, <10418223
66 a	763 18	Kabel 2 x 1 x 300	1	!, für Honda, >10418224
67	227 45	Flachsteckhülse 4,8 x 0,5	1	
68	553 00	Abzweig-Leitungsverbinder	1	!, für B&S, <10418223
72	492 15	Linsenzollschraube No. 10-32 NF x 16	1	

Tafel 2908 Lenkholm 1000E

1000 611

Blatt 1 von 2



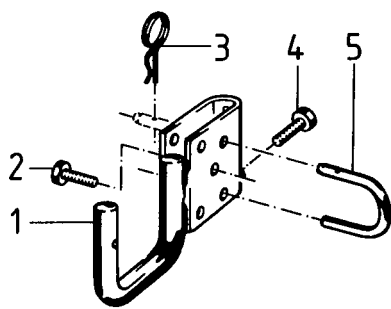
Tafel 2908 Lenkholm 1000E

1000 611

Blatt 2 von 2

Pos.	Teil-Nr.	Benennung	Abmessung	Norm	Stück	Bemerkung
1	793 05	Klemmhebel	M16x 50		1	
2	011 95	Federscheibe	B16	DIN 137	1	
3	768 84	Holmgelekteil			1	
4	016 17	Spannhülse	8 x 20	DIN 1481	1	
5	616 08	Sechskantfurchschraube	M 8 x 35		3	
6	011 91	Federscheibe	B 8	DIN 137	3	
7	768 85	Schwenkrohlager			1	
8	695 64	Holmrasthülse			1	
9	581 68	Spannhülse	8 x 36	DIN 1481	1	
10	584 69	Spannhülse	5 x 36	DIN 1481	1	
11	615 81	Druckfeder	25,5/4/48		1	
21	791 42	Lenkholm			1	inkl. 22 - 26
22	791 37	Isolierhülse			2	
23	791 40	Linseninnensechskantschraube	M 8x 40	ISO 7380	4	
24	007 82	Scheibe	8,4x17x1,6	DIN 125	4	
25	281 08	Sicherungsmutter	M 8	DIN 980	4	
26	552 08	Mutterkappe	8		4	
31	784 88	Sicherheitsschalthebel kpl.			1	inkl. 32
32	784 52	Schalter Öffner	M 8x1		1	
33	128 25	Handgriff			2	
34	784 62	Kabelzugentlastung			1	
35	785 35	Leitung	2x1,0x1500		1	
36	196 15	Bowdenzughalter			2	
37	555 41	Kabelbinder			3	
42	784 82	Bedienelement kpl.			1	inkl. 43 - 47
43	783 97	Leitungssatz mit Poti u. Unterteil			1	inkl. 43a, 43b, 44
43 a	785 28	Gehäuse, Unterteil			1	
43 b	518 63	Kabeltülle			1	
44	785 06	Potentiometer	RK09L		1	
45	785 11	Gehäuse, Oberteil			1	
46	785 10	Drehknopf			1	
47	789 15	Tastschalter	< 0 >		1	
48	795 98	Linsenblechschraube	3,9x16	DIN 7981	4	

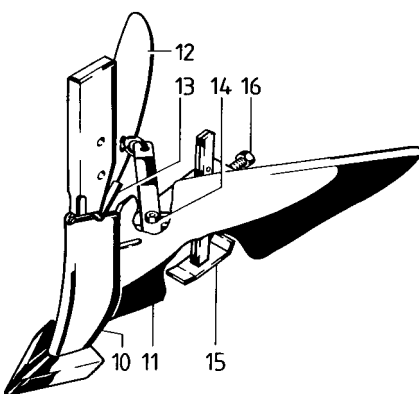
Tafel 2202 Anhängervorrichtung



Pos.	Teil-Nr.	Benennung	Stück	Bemerkung
1	1040 411	Anhängervorrichtung	1	inkl. 2, 3, 4, 5
2	001 14	Sechskantschraube M 10 x 40	1	
3	065 39	Federstecker 2,5 x 42	1	
4	001 27	Sechskantschraube M 10 x 30	1	
5	514 42	Bügelstecker 10	1	

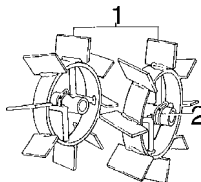
2890

Tafel 2284 Häufelkörper 0252 011



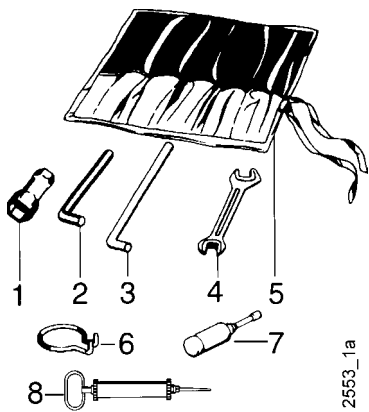
Pos.	Teil-Nr.	Benennung	Stück	Bemerkung
10	0252 011	Häufelkörper kpl.	1	inkl. 11 - 16
11	149 36	Streichblech links	1	
12	149 35	Streichblech rechts	1	
13	149 38	Scharnierstange) ¹	1	
13a	592 30	Sechskantschraube M 8 x 140) ¹	1	
13b	281 08	Sicherungsmutter M 8) ¹	1	
14	007 64	Flachbunnschraube M 10 x 25	1	
14a	007 86	Scheibe 15 x 28 x 2,5	1	
14b	494 10	Zahnscheibe A 10	1	
14c	005 97	Sechskantmutter M 10	1	
15	631 59	Kufe	1	
16	001 27	Sechskantschraube M 10 x 30	1	

Tafel 2352 Greiferrad 0120 011



Pos.	Teil-Nr.	Benennung	Stück	Bemerkung
1	0120 011	Paar Greiferräder	1	inkl. 2
2	177 02	Klapstecker	2	

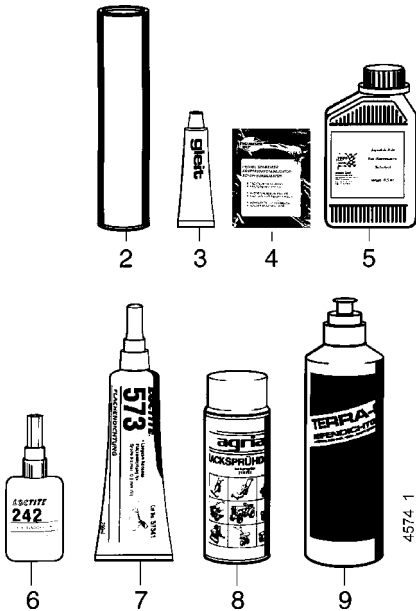
Tafel 2124 Werkzeug



2553_1a

Pos.	Teil-Nr.	Benennung	Bemerkng
	490 00	Werkzeugsatz	(inkl. 1, 1a, 1b, 2, 3, 4, 4a, 5)
1	479 50	Sechskantsteckschlüssel 9 x 24	
1 a	354 96	Sechskantsteckschlüssel 21 x 26	
1 b	281 47	Sechskantsteckschlüssel 17	
1 c	281 68	Sechskantsteckschlüssel 19 x 21	
1 d	724 70	Sechskantsteckschlüssel 13 x 21	
2	025 26	Sechskantstiftschlüssel 8	
2 a	025 25	Sechskantstiftschlüssel 6	
2 b	025 27	Sechskantstiftschlüssel 10	
2 c	025 24	Sechskantstiftschlüssel 4	
3	025 12	Drehstift Ø 10	
3 a	724 71	Drehstift Ø 8	
4	175 10	Doppelmaulschlüssel 10 x 11	
4 a	172 17	Doppelmaulschlüssel 13 x 17	
4 b	493 41	Doppelmaulschlüssel 19 x 24	
5	044 27	Werkzeugtasche	
6	568 99	Ringhaken	Demontage: Schaltstangen-Federsplint
7	025 43	Fettpresse 36 x 140	
8	771 83	Ölabsaugpumpe	

Tafel 2137 Schmierstoffe, Korrosionsschutzmittel, Klebstoffe, Lacke

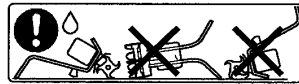


4574_1

Pos.	Teil-Nr.	Benennung		
2	604 80	Spezialfett, wasserresistent	Loctite 242	Patrone 400 g
3	671 20	Gleitmo-Paste	Loctite 270	Tube 50 g
4	799 09	Kraftstoff-Stabilisator	Loctite 638	Beutel 5g
5	690 36	Bio-Korrosionsschutzöl	Loctite 573	Flasche 500 ml
6	559 94	Klebstoff, mittelfest,		Flasche 50 ml
6 a	559 95	Klebstoff, stark,		Flasche 50 ml
6 b	559 96	Klebstoff, hochfest,		Flasche 50 ml
7	559 97	Flächendichtung, flüssig,		Tube 250 ml
8	181 03	Sprühlack, birkengrün		Sprühdose 400 ml
8 a	712 98	Sprühlack, rot RAL 2002		Sprühdose 400 ml
8 b	509 68	Sprühlack, schwarz		Sprühdose 400 ml
9	713 13	Reifendichtgel	Terra-S	Flasche 1 Ltr.

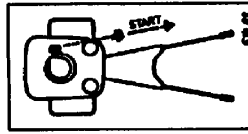
Tafel 2550_10 Aufkleber

agri^a 1
agri^a 2
1000 3
1000-3 4
1000-4 5
1000E 6



21

CE 41

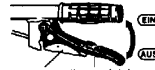


22

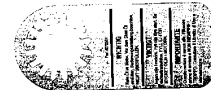
Achtung Viertaktmotor 43
 Kein Benzin-Ölgemisch verwenden

Viertakt-Motor!
 Täglich Ölstand kontrollieren! 44

Kupplungshebel nur bei laufendem Motor in Stellung (EIN) bringen.



23



46

(EIN) Hackwerkzeuge eingekuppelt
 Klinke eingerastet
 Hebelstellung beim Arbeiten

(AUS) Hackwerkzeuge ausgekuppelt
 Hebelstellung beim Starten,
 Anhalten, Stillstand

Bei Unregelmäßigkeiten lesen Sie bitte die Betriebsanleitung.



30



48



49



51

Pos. Teile-Nr. Stück Bezeichnung Bemerkung

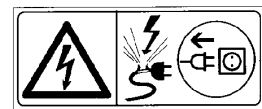
1	481 76	2	agri ^a , 216 mm, weiß	
2	481 77	1	agri ^a , 108 mm, weiß	
3	729 80	1	1000	
4	614 96	1	1000-3	
5	616 02	1	1000-4	
6	787 41	1	1000E	
21	787 85	1	Kipprichtung	
22	614 82	1	Starteinrichtung	
30	757 47	1	Stop	
41	731 27	1	CE	
43	189 78	1	Viertaktmotor, Benzin	
44	729 84	1	Viertaktmotor, Ölstand	
46	731 12	1	Kein Öl im Kurbelgehäuse; B&S	
48	787 44	1	LWA82	
49	587 50	1	Gehörschutz	
51	757 06	1	Warnschild Benzinhacke	
52	787 42	1	Warnschild Elektrohacke	
53	787 54	1	Warnschild Elektroniksteuerung	
54	787 55	1	Warnschild El.-Leitung E-Hacke	



52

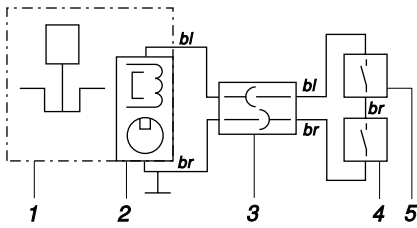


53



54

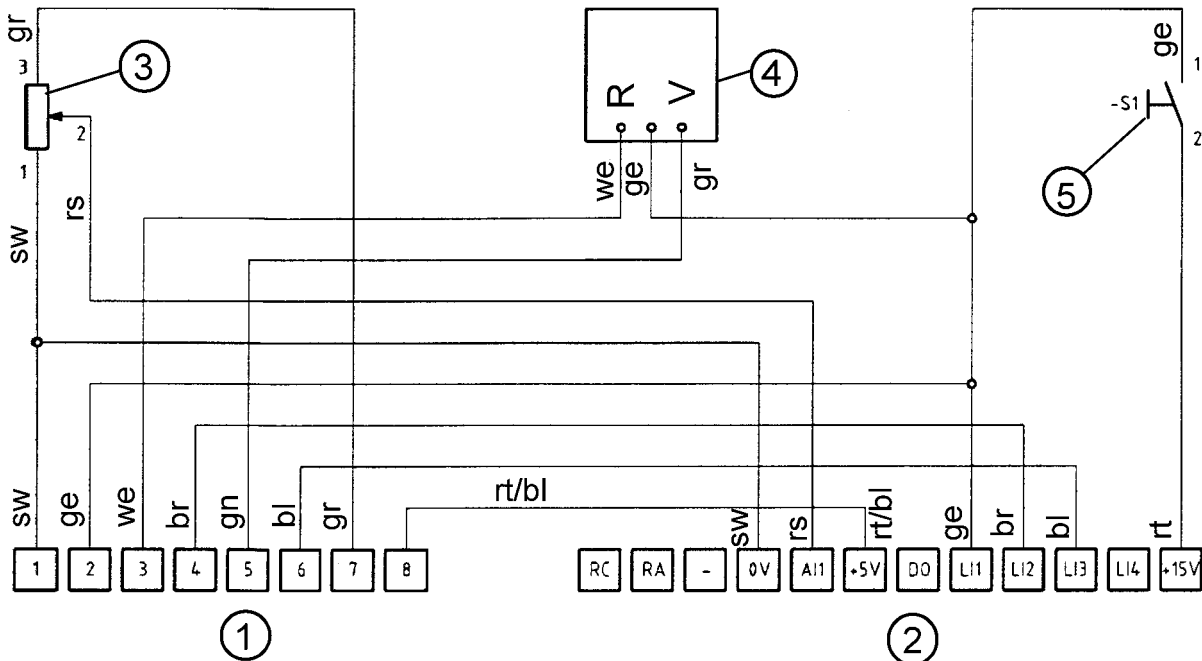
Schaltplan 1000



- 1 Motor
- 2 Zündspule
- 3 Verbindungsstecker
- 4 Schalter am Kupplungshebel
- 5 Schalter am Sicherheitsschalter

bl blau
br braun

Schaltplan 1000E



- 1 Relais Modul / Platine (Leiterplatte)
- 2 Frequenzumrichter
- 3 Potentiometer
- 4 Drehrichtungsschalter
- 5 Sicherheitsschalter

bl blau
br braun
ge gelb
gn grün
gr grau
rs rosa
rt/bl rot/blau
sw schwarz
we weiss

V vorwärts
R rückwärts

agria



agria-Werke GmbH
Bittelbronner Straße 42
D-74219 Möckmühl
Tel. +49/ (0)62 98 /39-0
Fax +49/ (0)62 98/39-111
e-mail: info@agria.de
Internet: www.agria.de

Ihr **agria**-Fachhändler ganz in Ihrer Nähe: